

LINEA: BASCULAS PORCIONADORAS

MODELO: L-EQ-5/10 y L-EQ-10/20



USOS PRINCIPALES	CAPACIDADES Y DIMENSIONES		
<ul style="list-style-type: none"> * Restaurantes. * Bares. * Pastelerías. * Cocinas Industriales. * Hoteles. * Dulcerías. * Procesos de empaque. 	MODELO	L-EQ-5/10	L-EQ-10/20
	Capacidad	5 kg / 10 lb / 160 oz	10 kg / 20 lb / 320 oz
	División Mínima	1 g / 0,002 lb / 0,05 oz	2 g / 0,005 lb / 0,1 oz
	Dimensiones de plato	20 x 24 cm (7.8 x 9.4")	20 x 24 cm (7.8 x 9.4")

BENEFICIOS
<ul style="list-style-type: none"> • Función de tara acumulable. Pese ingredientes uno por uno, todo un mismo recipiente y al momento de agregarlos. • Portátil: Con batería recargable de hasta 100 horas de operación continua por 8 de recarga. • Alarma de peso programable para establecer límite superior e inferior de peso. • Pesa en kg, libras y onzas. • Cuenta con conexión RS-232 para conectar a computadora o impresora. • 5000 divisiones • Conexión para tara por pedal

LINEA:

BASCULAS PORCIONADORAS

MODELO:

L-EQ-5/10 y L-EQ-10/20

BENEFICIOS



EN TODO RESTAURANTE O COCINA:

Por sus características y precisión el uso de la báscula porcionadora L-EQ, es indispensable en cualquier restaurante, cocina o industria ya sea para la exacta preparación de recetas y fórmulas, o bien para el empaque de productos o control de algún proceso.



HIGIÉNICA Y RESISTENTE:

Construcción en Acero Inoxidable Grado Alimenticio que brinda mayor higiene en el contacto con los alimentos y facilita la limpieza.

ESPECIFICACIONES

	L-EQ-5/10	L-EQ-10/20
Capacidad	5kg/10lb/160oz	10kg/20lb/320oz
División Mínima	1g/0,002lb/0,05oz	2g/0,005lb/0,1oz
Display	Cuarzo líquido	
Back Light (Pantalla iluminada)	Incluido	
Corriente Eléctrica	110v/60hz (220v/50 hz Opcional)	
Adaptador a Corriente Eléctrica	Incluido	
Adaptador al encendedor del auto	Opcional	
Conector serial	RS-232	
Batería Recargable	Incluida con duración 100h	
Tara Máxima	5 kg/10lb	10 kg/20lb
Plato	20 cm x 24 cm (7.8 x 9.4")	
Temperatura de operación	-10 a 40 °C (14 a 104 °F)	
Temperatura de almacenaje	-20 a 50 °C (-4 a 122 °F)	
Peso Neto	3,5 kg/7,8 lb	3,5 kg/7,8 lb
Peso con empaque	4,8 kg/10,7 lb	4,8 kg/10,7 lb

ACCESORIOS OPCIONALES



Plato Hondo



Adaptador para automóvil.

FUNCIÓN DE TARA ACUMULABLE

Muy necesaria en la preparación de recetas o fórmulas pues puede colocar cada uno de los ingredientes uno a uno presionando la tecla de TARA, de esta forma retornará el display a 0, contando cada una de las porciones que componen la receta o fórmula, sin tener que vaciar el recipiente.



PORTÁTIL

La báscula L-EQ cuenta con una batería de respaldo, recargable, con una duración de hasta 100 horas de trabajo continuo, por 8 de recarga, de esta forma la báscula funciona en donde la requiera aún sin estar conectada al suministro eléctrico.

FÁCIL LECTURA

La L-EQ cuenta con pantalla iluminada de alta definición y dígitos grandes que facilitan la lectura aún en lugares de poca iluminación y de cualquier ángulo



COMUNICACIÓN CON COMPUTADORA Y CAJAS REGISTRADORAS

La L-EQ está equipada con conexión RS-232, que le permite conectar su báscula a una computadora, punto de venta, caja registradora, o bien, si así lo requiere con una impresora.



TARA POR PEDAL (OPCIONAL)

La báscula L-EQ esta preparada para trabajar con un pedal de TARA con el cual puede colocar cada uno de los ingredientes y activar esta función por medio del pedal sin necesidad de usar el teclado.



FUNCIÓN DE ALARMA DE PESO:

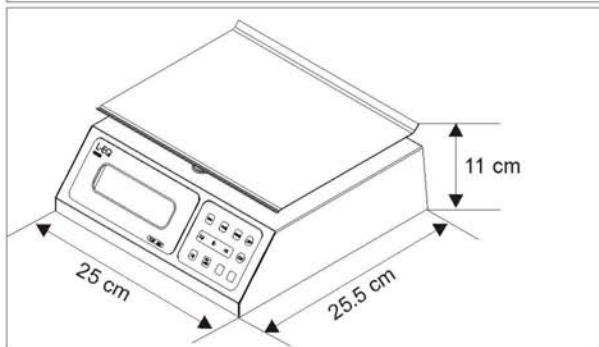
La báscula L-EQ cuenta con una función que le permite establecer un límite de peso inferior y superior, de esta forma podrá agilizar el proceso de identificar los productos o porciones que se encuentra dentro de este rango con mayor facilidad mediante un sonido de alarma.



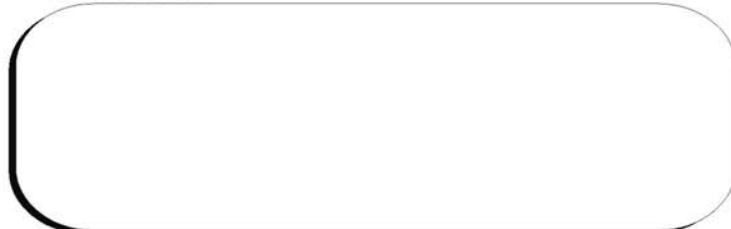
Pesa en Kg, lb y Onzas



DIMENSIONES EXTERIORES



DISTRIBUIDO POR



TODA LA INFORMACION ESTA SUJETA A CAMBIOS SIN PREVIO AVISO